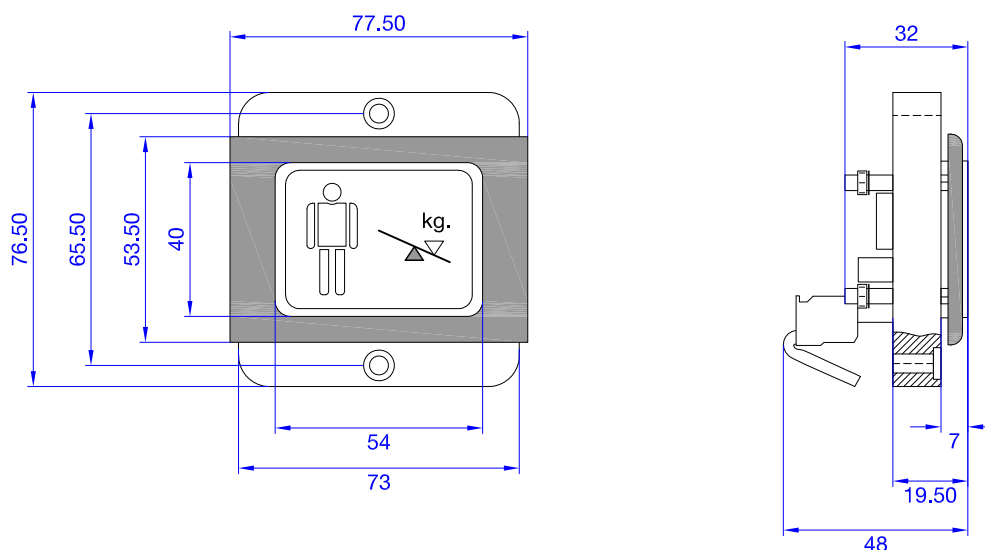


DIMENSIONES



ESPECIFICACIONES TÉCNICAS

1. Indicador visual progresivo.
2. Indicador visual de carga completa.
3. Indicador sonoro de sobrecarga.
4. Conexiones sin polaridad.
5. Panel frontal en acero inoxidable.

INSTALACIÓN

1. Panel decorativo (fijación trasera).
2. Fijación con marco de plástico negro (tipo sandwich, suministrado por WEKO).