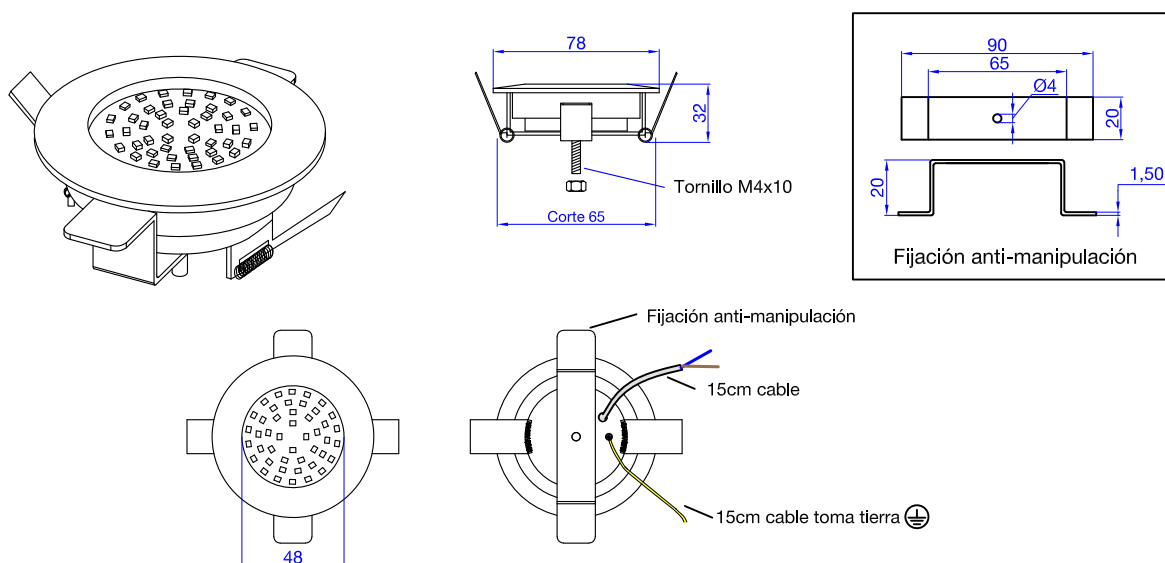


Dimensiones



Características técnicas

Voltaje de entrada	200-240VAC	Lúmenes	300lm	Chips LED	Sanan SMD2835, 45 piezas
Potencia	3W	Eficacia luminosa	115,4lm/W	Material	Aluminio + lentes transparentes PC
Factor de potencia	0,6	Ra	84,6	Driver	Driver interno
Vida útil	25.000horas	Ciclos de encendido	>100.000	Temperatura ambiental	-20°C a 50°C

Código de modelo

Código	Color del embellecedor	Tipo de lente	Temperatura de color
04.FCL.C2T6	Cromado	Transparente	6000K
04.FCL.C2T3	Cromado	Transparente	3000K
04.FCL.W2T6	Blanco	Transparente	6000K
04.FCL.W2T3	Blanco	Transparente	3000K
04.FCL.C2M4	Cromado	Milky	4500K
04.FCL.W2M4	Blanco	Milky	4500K

Embalaje

