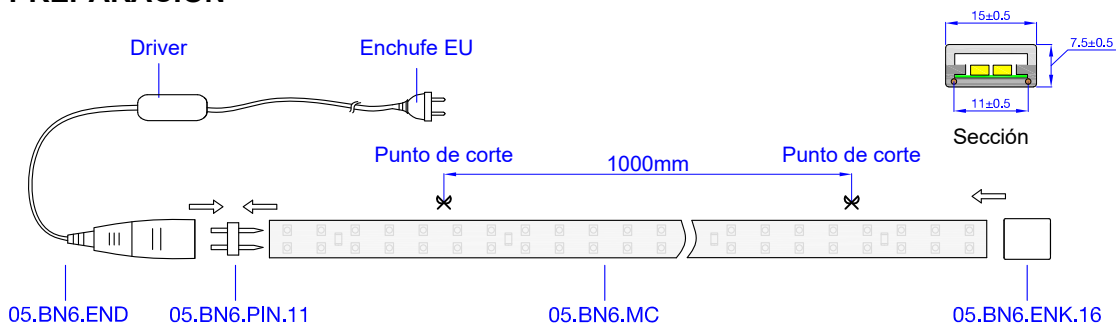


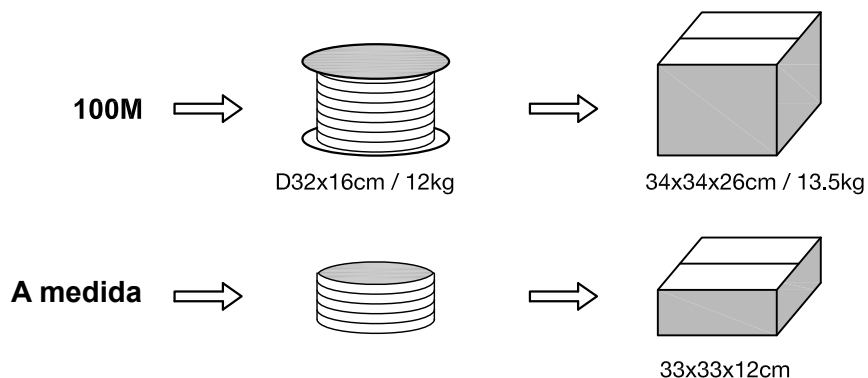
PREPARACIÓN



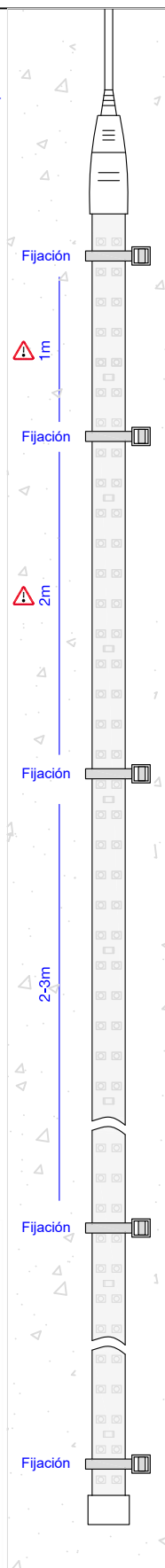
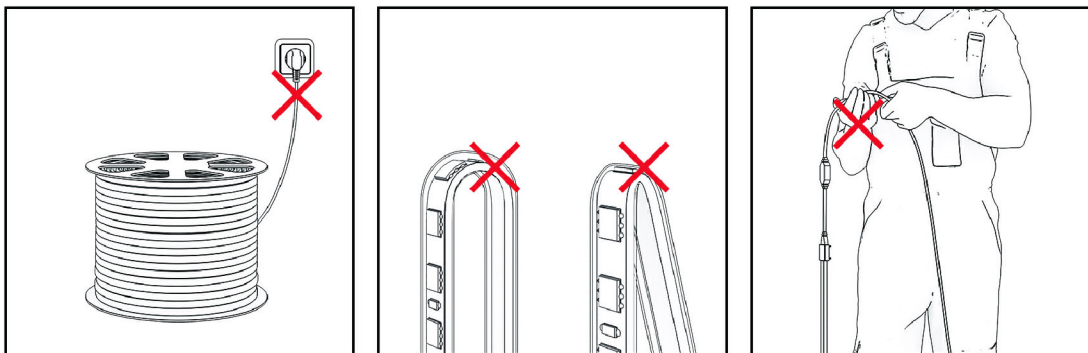
DATOS TÉCNICOS

| | | | | | |
|-------------------------|-----------------------------|------------------------|------------------------------|---|----------------------------|
| Voltaje | Lúmenes | Punto de corte | Diodos/m | Material de revestimiento | Vida útil |
| 230VAC±10% 50/60Hz | 500lm | Cada 1m | 120 | PVC - ignífugo | 50.000 horas |
| Corriente máxima | Temperatura de color | Longitud máxima | Modelo LED | Tipo de cable | Nivel de protección |
| 2.5A | 6500K±8% | 50m | SMD2835 | H05VVH ₂ -F 2x1.0mm ² | IP65 |
| Potencia/m | Potencia driver | Peso | Ángulo de iluminación | Temperatura de trabajo | Dimensiones |
| 7.5W | 600W | 115g/m | 120° | -15°C a +45°C | 2.6x2.8m |

EMBALAJE



! ADVERTENCIAS



| | | | |
|---------|------------|-------|-------------|
| Doc. Nº | 05.BN6.MC | Fecha | 16.OCT.2020 |
| Control | E52143F-DJ | | |