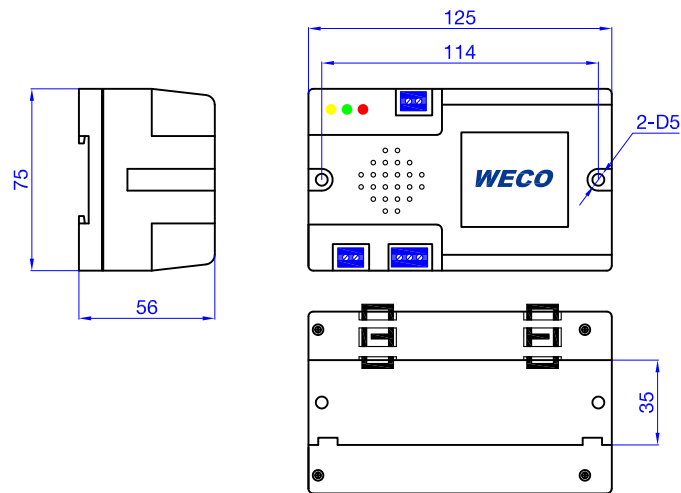


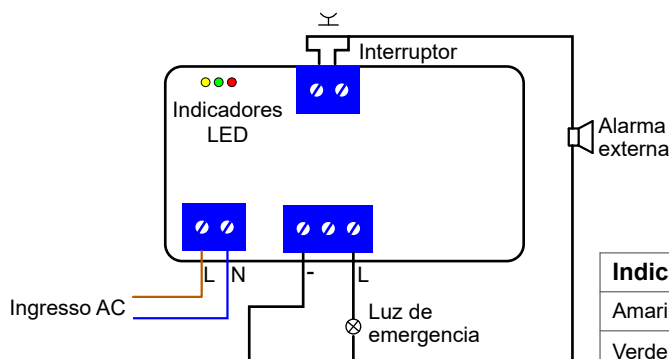
FICHA TÉCNICA

BATERÍA DE EMERGENCIA 07.EMA.31.0613

DIMENSIONES



CONEXIONES Y ESTADO DE LOS INDICADORES LED



Indicadores LED	Encendido	Estado
Amarillo		Cargando
Verde		Carga completa
Rojo		Emergencia o anomalía

CARACTERÍSTICAS TÉCNICAS

Alimentación	100-240VAC	Tipo de batería	Li-ion
Potencia AC	10W	Capacidad de la batería	3.7V, 2000mAh
Tensión de entrada	6VDC, 1.3A	Material de cobertura	ABS
Corriente máxima	4.4A	Tipo de terminal	KF128-5.08
Potencia en emergencia	5W luz + 2W alarma	Temp. de trabajo	-20°C a 50°C
Autonomía	60min@5W	Temp. de almacenamiento	-20°C a 80°C
Alarma interna	N/A	Vida útil media	30,000 horas
Tiempo de carga	>10 horas	Peso	191g



Se recomienda cargar la batería cada 6 meses.
Se recomienda reemplazar la batería cada 4 años.
El reemplazo de la batería li-ion anulará la garantía.