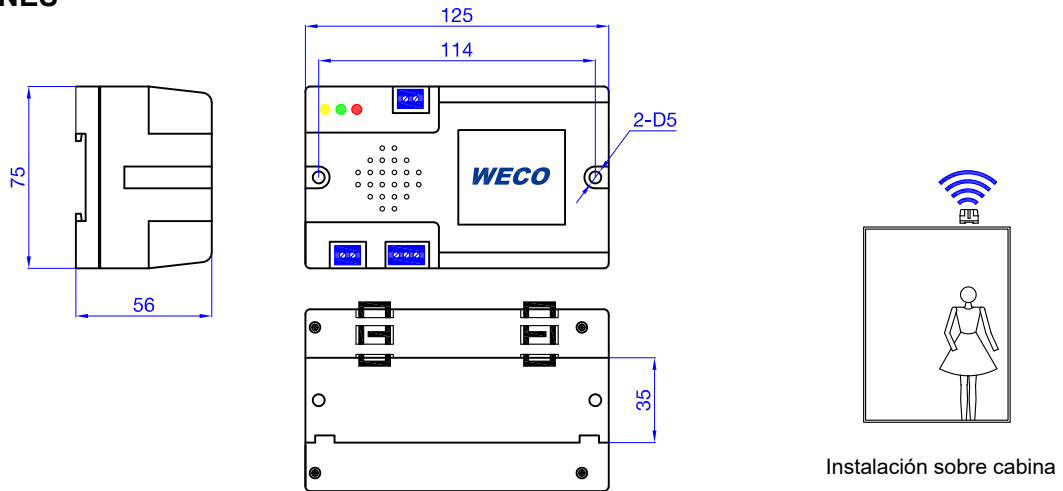
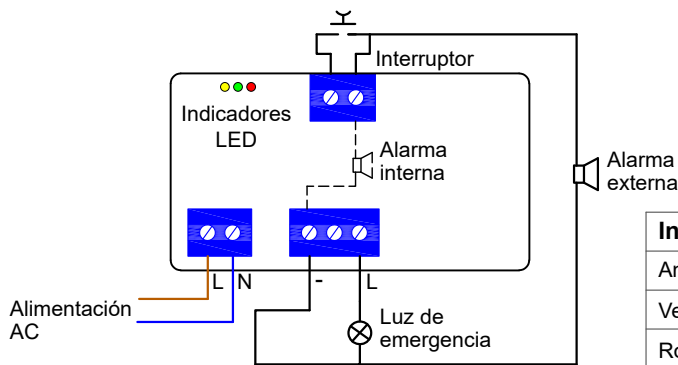


### DIMENSIONES



### CONEXIONES Y ESTADO DE LOS INDICADORES LED



Indicadores LED	Encendido	Estado
Amarillo		Cargando
Verde		Carga completa
Rojo		Emergencia o anomalía

### CARACTERÍSTICAS TÉCNICAS

<b>Alimentación</b>	100-240VAC	<b>Tipo de batería</b>	Li-ion
<b>Potencia AC</b>	10W	<b>Capacidad de la batería</b>	7.4V, 2000mAh
<b>Tensión de entrada</b>	12VDC, 1.3A	<b>Material de cobertura</b>	ABS
<b>Corriente máxima</b>	4.4A	<b>Tipo de terminal</b>	KF128-5.08
<b>Potencia en emergencia</b>	5W luz + 2W alarma	<b>Temp. de trabajo</b>	-20°C a 50°C
<b>Autonomía</b>	60min@5W	<b>Temp. de almacenamiento</b>	-20°C a 80°C
<b>Alarma interna</b>	90dB	<b>Vida útil media</b>	30,000 horas
<b>Tiempo de carga</b>	>10 horas	<b>Peso</b>	242g



Se recomienda cargar la batería cada 6 meses.  
Se recomienda reemplazar la batería cada 4 años.  
El reemplazo de la batería li-ion anulará la garantía.